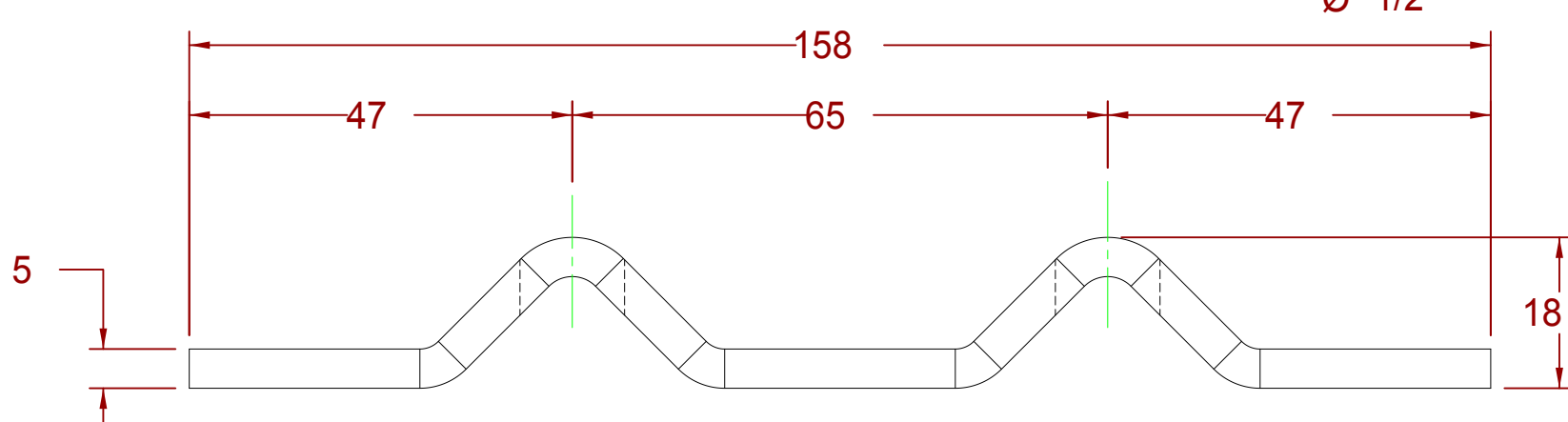
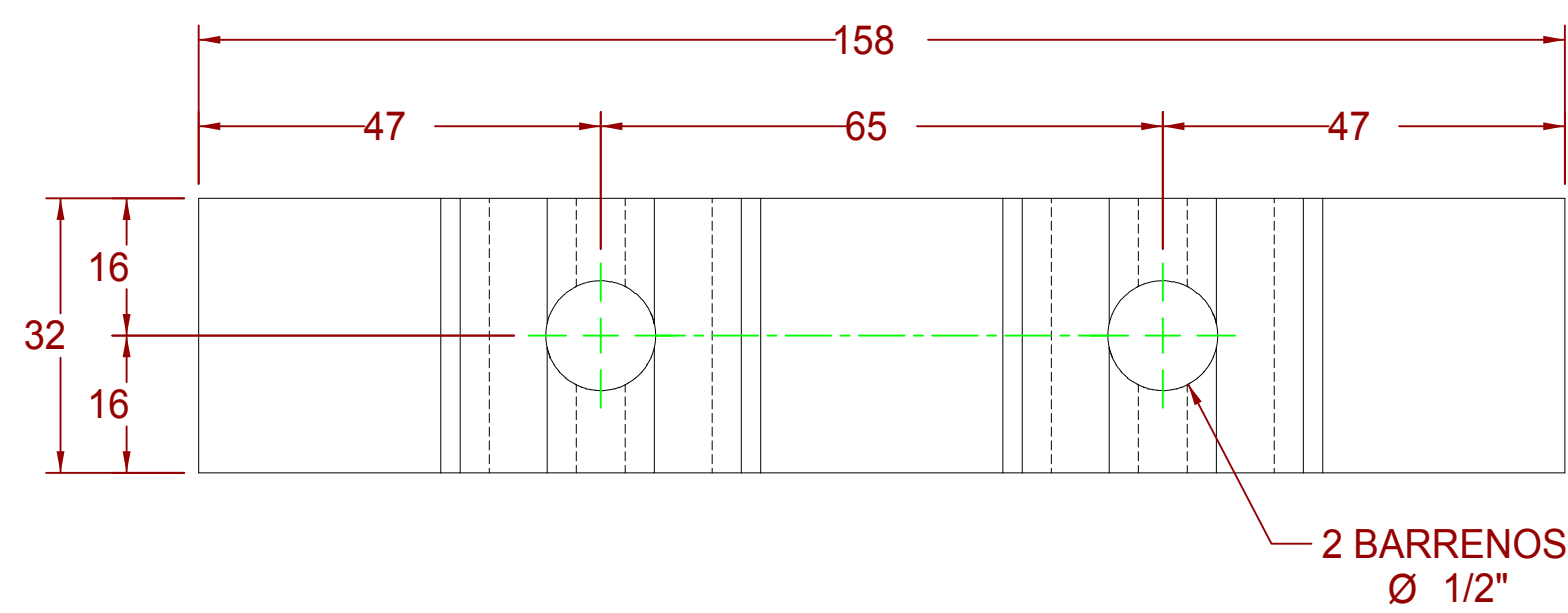
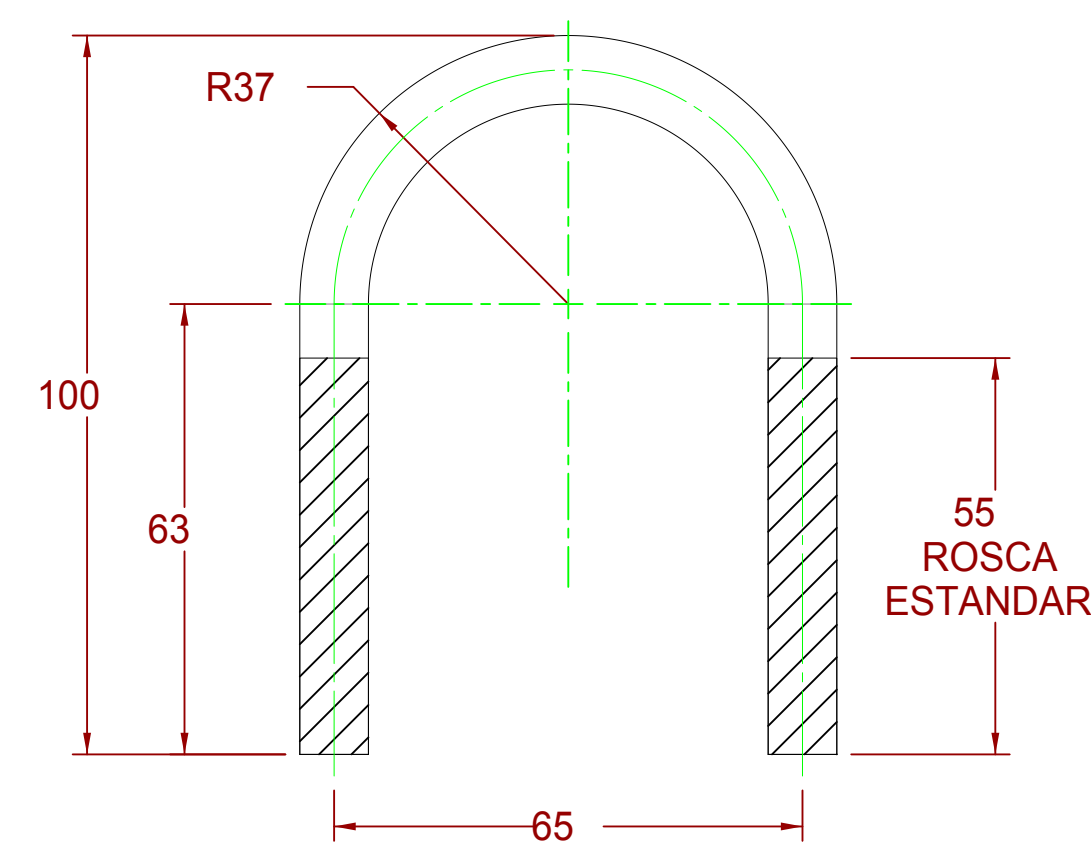


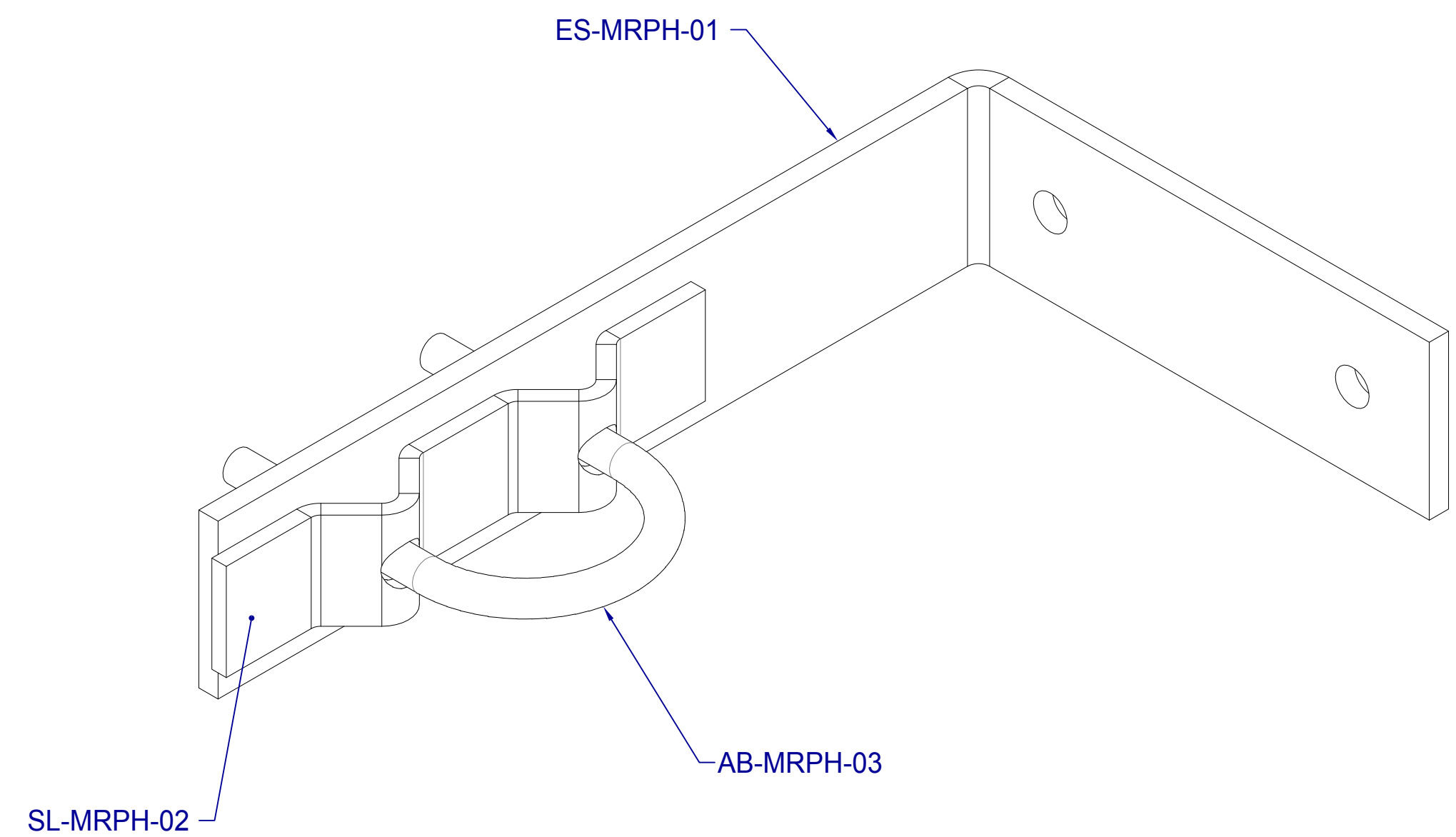
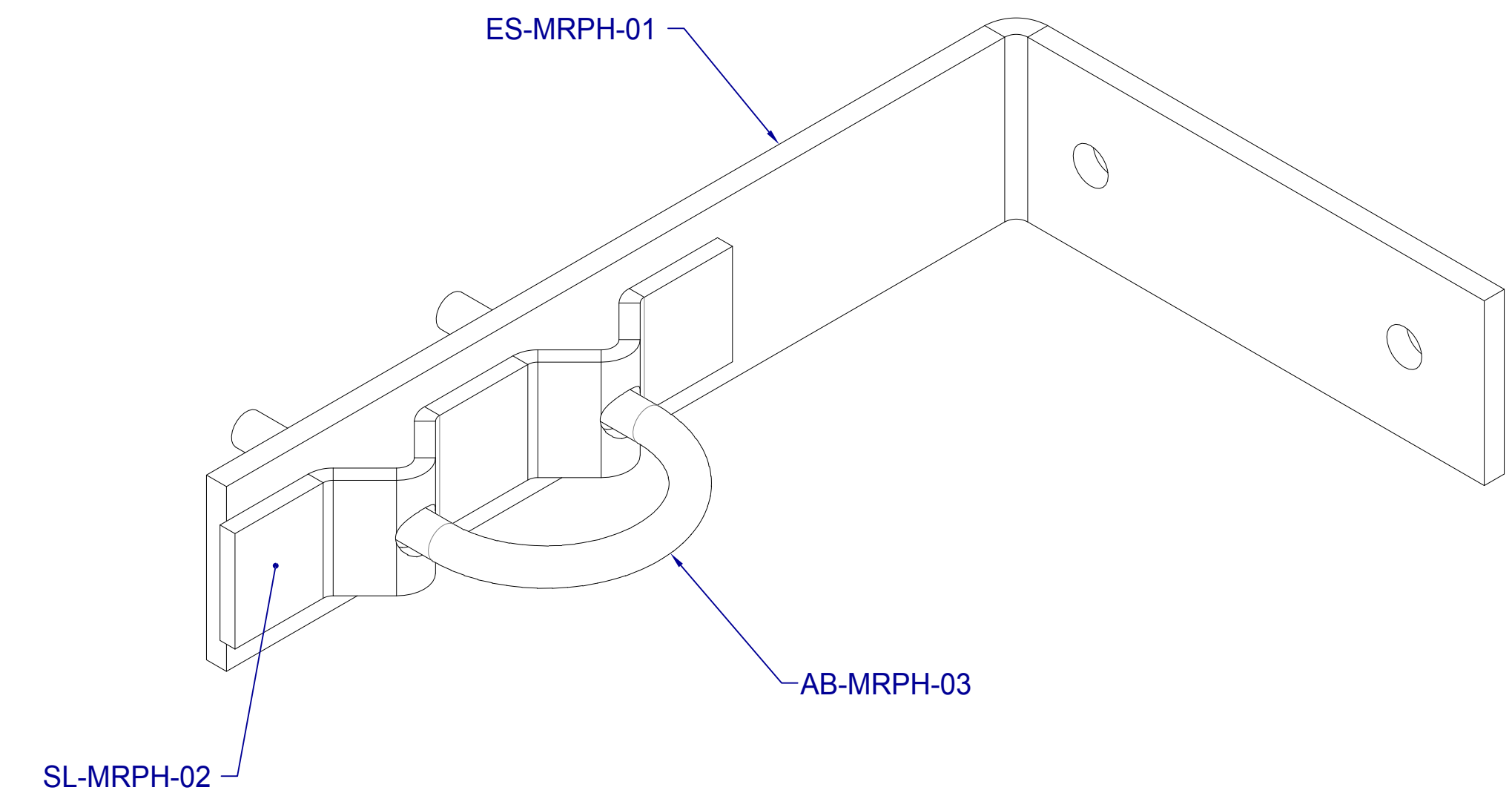
ES-MRPH-01 (2 PZS)
SOLERA 1/4" x 2"



SL-MRPH-02 (2 PZS)
SOLERA 3/16" x 1 1/4"



AB-MRPH-03 (2 PZS)
REDONDO Ø 3/8"



NOTA:

EL MODELO SMR-PH INCLUYE SOLO AMBOS HERRAJES.
EL MODELO SMR-P1 INCLUYE AMBOS HERRAJES Y TAMBIÉN UN
MÁSTIL DE 3 METROS DE 1-1/4" CED.30.

		DESCRIPCIÓN DE PRODUCTO	ACABADO	NOTAS GENERALES
SISTEMAS Y SERVICIOS DE COMUNICACIÓN S.A. DE C.V.		JUEGO DE HERRAJES DE PARED PARA SUJECIÓN DE MÁSTIL.	GALVANIZADO POR INMERSIÓN EN CALIENTE.	1. MEDIDAS EN CENTÍMETROS, EXCEPTO INDICADAS. 2. TOLERANCIAS GENERALES + - 5 CM. O INDICADAS. 3. TODO MATERIAL ES DE ACERO ASTM-36. 4. TODA LA SOLDADURA SERÁ DEL TIPO AWS E7018. 5. LA TORNILLERÍA ES GRADO MÁQUINA Y/O INOXIDABLE.
		WWW.SYSCOM.MX	SMR-PH-001	